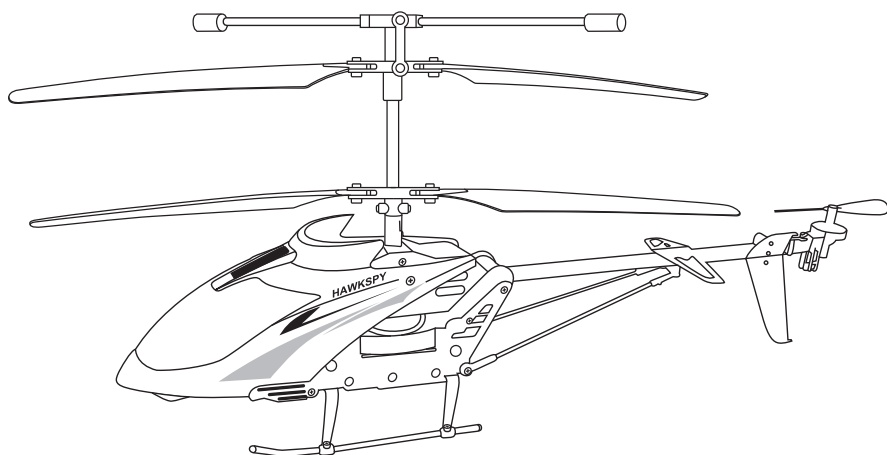




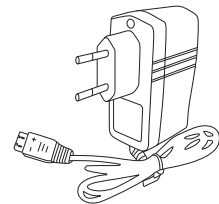
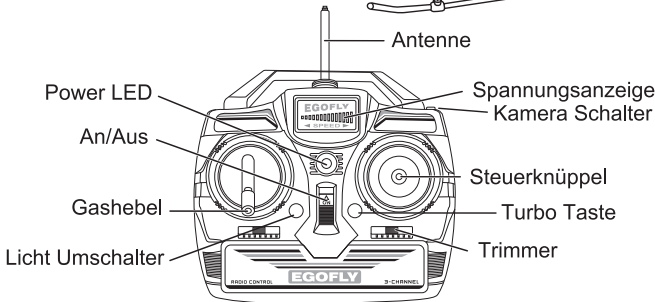
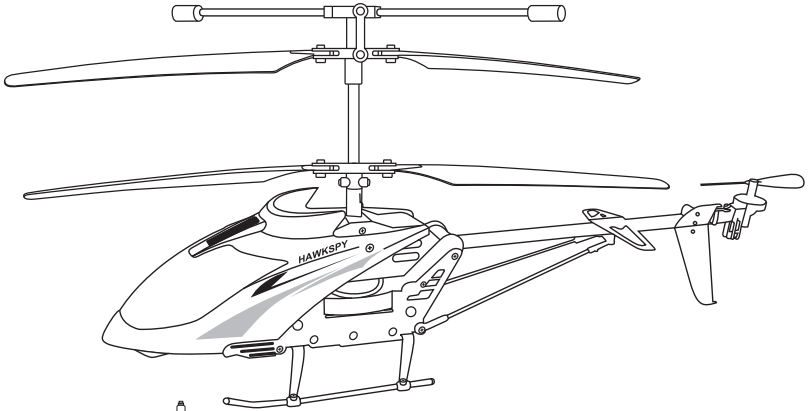
# AMEWI HAWKSPY L / XL

25146 / 25149

## Bedienungsanleitung



## LIEFERUMFANG



Ladegerät

## MONTAGE FERNSTEUERUNG

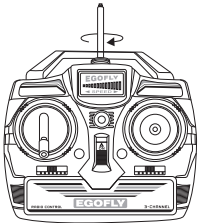


Bild 1

### Hinweis:

1. Mischen Sie nicht alte und neue Batterien!
2. Mischen Sie nicht Batterien von unterschiedlichem Typ!

1. Batterien einlegen: Öffnen Sie die Batterieabdeckung (Bild 2) und legen Sie 6x 1,5V AA Batterien (nicht im Lieferumfang) in das vorgesehene Fach. Achten Sie dabei auf die Polarität (Bild 3). Schließen Sie die Abdeckung (Bild 4).

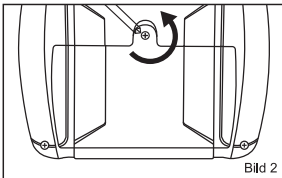


Bild 2

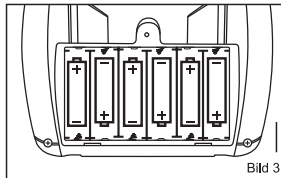


Bild 3

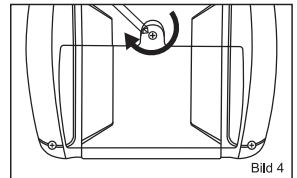


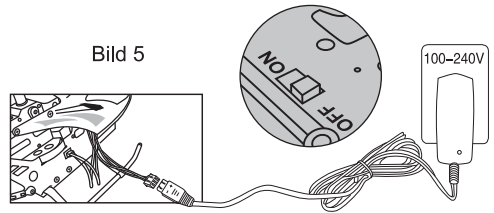
Bild 4

## AKKU LADEN

Schalten Sie den Helikopter zuerst aus. Anschließend verbinden Sie den Ladestecker des Modells mit der Ladebuchse des Ladegeräts und stecken Sie dieses in die Steckdose. Während des Ladevorgangs ist die LED des Ladegeräts aus, sobald der Akku voll aufgeladen ist, leuchtet die LED (Bild 5).

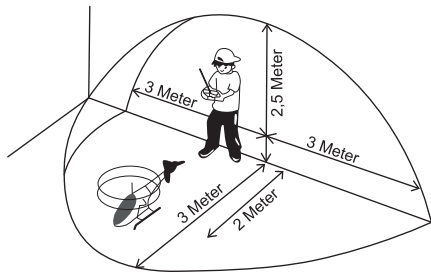
Der Helikopter ist mit einem Li-Poly Akku ausgestattet, daher achten Sie bitte auf die folgenden Sicherheitshinweise:

- Lagern und Laden Sie den Akku nicht in der Nähe von Hitzequellen, wie Feuer oder Heizungen. Der Akku kann Schaden nehmen oder explodieren.
- Halten Sie den Akku fern von Wasser und lagern Sie ihn in trockener und kühler Umgebung.
- Laden Sie den Akku nur mit dem dafür vorgesehenem Ladegerät.
- Der Akku darf nicht geöffnet werden.
- Laden Sie den Akku nie Unbeaufsichtigt.



## FLUGUMGEBUNG

1. Fliegen Sie an einem sonnigen Tag ohne Wind
  - Fliegen Sie nicht bei extremen Temperaturen!  
Fliegen Sie nicht bei Temperaturen über 45°C und unter 10°C. Das Fliegen bei zu hoher oder zu niedriger Temperatur kann die Flugeigenschaften verschlechtern und das Modell beschädigen.
  - Fliegen Sie nicht bei starkem Wind!  
Bei zu starkem Wind kann das Modell nicht mehr einwandfrei kontrolliert werden und Personen können verletzt werden.
2. Fliegen Sie auf einem weitläufigen Platz. Achten Sie darauf, dass keine Menschen oder Tiere in der Nähe sind.



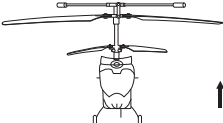

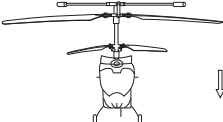

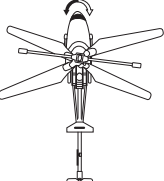

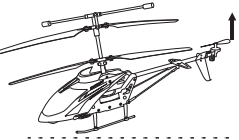

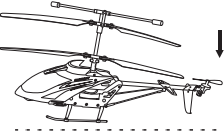

## FLUGVORBEREITUNG

1. Stellen Sie den Helikopter auf einen ebenen Untergrund.
2. Halten Sie mindestens 2 Meter Abstand zum Modell und achten Sie darauf, dass das Heck beim Start in Ihre Richtung zeigt.
3. Stellen Sie sicher, dass sich keine anderen Personen oder Tiere in der Nähe befinden.
4. Ziehen Sie die Antenne der Fernsteuerung vollständig heraus und stellen Sie sicher, dass sich der Gashebel an der untersten Position befindet. Schalten Sie die Steuerung ein!
5. Schalten Sie das Modell ein.

### HINWEIS ⚠

Wenn die Statusanzeige der Fernsteuerung blinkt, haben die Batterien nicht ausreichend Leistung. Tauschen Sie diese!

# FUNKTIONEN

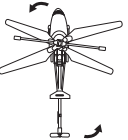
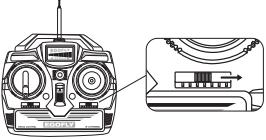
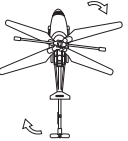
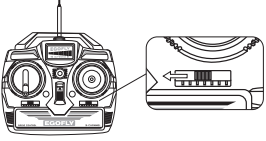
<p>Hoch</p>	<p>Wenn Sie den Gashebel nach oben bewegen, erhöht sich die Rotordrehzahl. Das Modell beginnt zu steigen.</p>		
<p>Runter</p>	<p>Wenn Sie den Gashebel nach unten bewegen, verringert sich die Rotordrehzahl. Das Modell beginnt zu sinken.</p>		
<p>Rotation</p>	<p>1. Wenn Sie den rechten Hebel nach links bewegen, rotiert das Modell links herum. 2. Wenn Sie den rechten Hebel nach rechts bewegen, rotiert das Modell rechts herum.</p>		
<p>Vorwärts</p>	<p>Wenn Sie den rechten Hebel nach oben bewegen, fliegt das Modell vorwärts.</p>		
<p>Rückwärts</p>	<p>Wenn Sie den rechten Hebel nach unten bewegen, fliegt das Modell rückwärts.</p>		

## TRIMMUNG

Wenn das Modell rotiert, während Sie den rechten Hebel nicht bewegen, können Sie dies trimmen, um die Rotation zu verhindern. Falls das Trimmen nicht den gewünschten Erfolg bringt, schalten Sie, nachdem das Modell gelandet ist, Hubschrauber und Fernsteuerung aus. Schalten Sie beides wieder ein und trimmen Sie erneut.

### HINWEIS:

Wenn das Modell mindestens auf 30cm Höhe fliegt, befindet er sich außerhalb des sogenannten Bodeneffekts. Dabei wird das Modell durch den der eigenen Rotoren aufgewirbelten Wind instabil. Je tiefer man fliegt, desto stärker ist der Effekt.

<p>Wenn das Modell entgegen dem Uhrzeigersinn rotiert, bewegen Sie den Trimmer nach rechts, bis das Modell aufhört, zu rotieren.</p>		
<p>Wenn das Modell im Uhrzeigersinn rotiert, bewegen Sie den Trimmer nach links, bis das Modell aufhört, zu rotieren.</p>		

# ON-BOARD VIDEOKAMERA

1. Um die Videoaufnahme zu starten, drücken Sie den Kamera Schalter (Bild 6).
2. Die Status LED unter der Kamera leuchtet grün, wenn diese im Stand-By Modus ist, während der Aufnahme blinkt sie rot (Bild 7).
3. Die Status LED blinkt rot und grün, wenn der Speicher der Micro SD Karte voll ist. Die Videodateien auf der Karte müssen gelöscht werden, damit diese wieder eingesetzt werden kann.
4. Um die Aufnahmen anzusehen, entfernen Sie die Micro SD Karte aus der Kamera, indem Sie die Karte leicht hereindrücken. Die Karte springt dabei soweit heraus, dass man sie mit der Hand herausziehen kann (Bild 8).
5. Stecken Sie die Karte in Ihren Computer oder in einen entsprechenden Adapter, welcher mit dem Computer verbunden ist.
6. Die Micro SD Karte wird nun als externes Laufwerk erkannt.
7. Wählen Sie "NO NAME" Laufwerk aus und wählen Sie den "DCIM" Ordner an. Gehen Sie weiter zum Ordner "100DSCIM". Die in diesem Ordner befindlichen AVI Dateien können mit diversen Media-Playern wie z.B. Quicktime abgespielt werden.

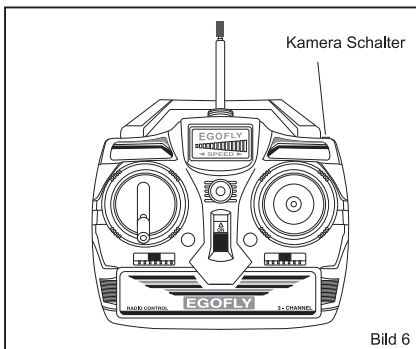


Bild 6

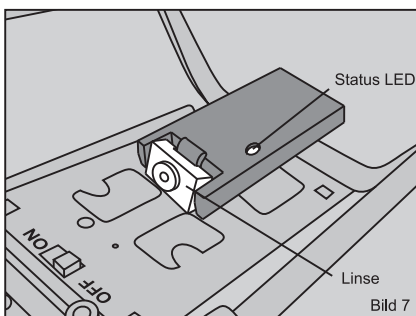


Bild 7

## Hinweise:

- Wenn Sie Probleme haben, die Dateien mit Quicktime zu öffnen, probieren Sie einen anderen Mediaplayer.
- Die Kamera nimmt keinen Ton auf.
- Die Micro SD Karte muss mit dem Pfeil nach oben eingelegt werden (Bild 8).
- Alle Dateien auf der Micro SD Karte können gelöscht werden, ohne die Funktion der Kamera zu beeinträchtigen. Die Ordner "DCIM" und "100DSCIM" werden ggf. automatisch von der Kamera erstellt.

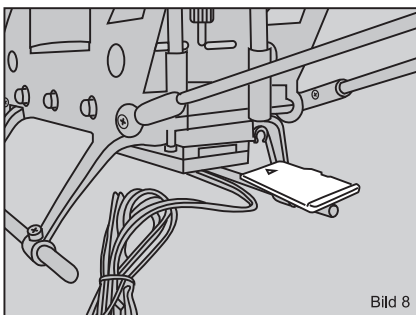


Bild 8

## ACHTUNG!

Entfernen Sie nie die Micro SD Karte aus der Kamera, solange der Helikopter angeschaltet ist!

## PROBLEMBEHEBUNG

PROBLEM	GRUND	PRÜFEN
Fernsteuerung funktioniert nicht	1. Die Fernsteuerung ist ausgeschaltet.	1. Steuerung anschalten
	2. Die Batterien sind falsch eingesetzt worden.	2. Richtige Polarität der Batterien prüfen.
	3. Die Batterien sind leer.	3. Batterien tauschen.
Helikopter kann nicht gesteuert werden	1. Die Fernsteuerung ist ausgeschaltet.	1. Steuerung anschalten.
	2. Der Helikopter ist ausgeschaltet.	2. Helikopter anschalten.
	3. Die Antenne der Steuerung ist nicht vollständig hineingedreht oder nicht vollständig ausgezogen.	3. Drehen Sie die Antenne vollständig hin und ziehen Sie diese vollständig aus.
	4. Sie steuern das Modell bei starkem Wind.	4. Steuern Sie das Modell nicht bei starkem Wind.
Helikopter steigt nicht	1. Hauptrotor dreht zu langsam.	1. Geben Sie mehr Gas.
	2. Flugakku ist nicht ausreichend aufgeladen.	2. Laden Sie den Akku vollständig auf.
Helikopter landet zu schnell	Sie bewegen den Gashebel zu schnell nach unten.	Nehmen Sie das Gas langsam heraus, damit das Modell sanft landet.

### ACHTUNG!

1. Die Reichweite verringert sich, wenn die Batterien der Fernsteuerung nicht ausreichend voll sind.
2. Wenn das Modell beschädigt ist, reparieren Sie es vor dem nächsten Flug. Anderenfalls sind Unfälle unvermeidbar.
3. Wenn Sie das Modell für längere Zeit nicht nutzen, entfernen Sie die Batterien aus der Fernsteuerung. Das Auslaufen der Batterien kann die Fernsteuerung beschädigen.

### Konformitätserklärung

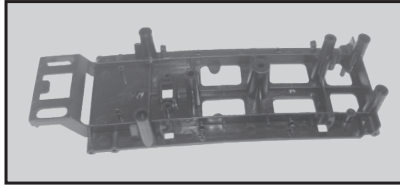
Hiermit erklärt AMEWI Trade e.K., dass dieses Produkt den grundlegenden Anforderungen und den übrigen einschlägigen Bestimmungen der Richtlinie 1999/5/EG entspricht. Das Produkt ist konform nach den Richtlinien der R&TTE. Bei Fragen zur Konformität, wenden Sie sich an AME I Trade e.K., Nikolaus-Otto-Str. 6, 33178 Borcheln, Fax: +49 (0)5251 / 2889659, Email: info@amewi.com

**Diese Bedienungsanleitung gehört zu diesem Produkt. Sie enthält wichtige Hinweise zur Inbetriebnahme und Handhabung. Heben Sie deshalb diese Bedienungsanleitung zum Nachlesen auf! Achten Sie hierauf, auch wenn Sie dieses Produkt an Dritte weitergeben.**

# ERSATZTEILLISTE



LT-711-01  
Haube



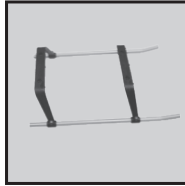
LT-711-02  
Basisplatte



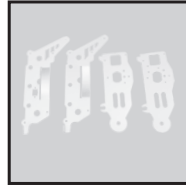
LT-711-03  
Akkufach



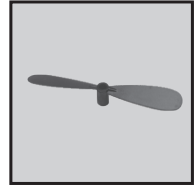
LT-711-04  
Hauptrahmen



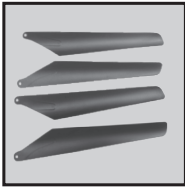
LT-711-05  
Landegestell



LT-711-06  
Metallrahmen



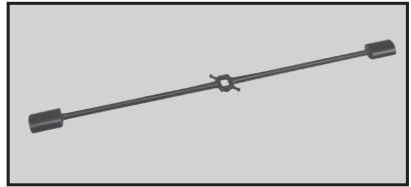
LT-711-07  
Heckrotorblatt



LT-711-08  
Hauptrotorblätter



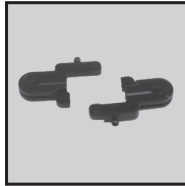
LT-711-09  
Dekoteile Heck



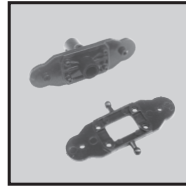
LT-711-10  
Stabstange



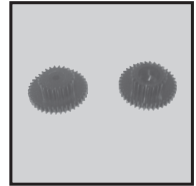
LT-711-11  
Verbindungsschelle



LT-711-12  
Blatthalter oben



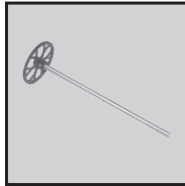
LT-711-13  
Blatthalter unten



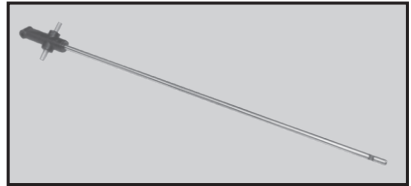
LT-711-14  
Getriebezahnräder



LT-711-15  
Hauptzahnrad unten



LT-711-16  
Hauptzahnrad oben



LT-711-17  
Innere Welle

Sehr geehrter Kunde, sehr geehrte Kundin,

Wir bedanken uns für den Kauf des RC - Helikopters der Firma AMEWI. Mit diesem Modell haben Sie ein Produkt erworben, welches nach dem heutigen Stand der Technik gefertigt wurde. Das Produkt erfüllt die Anforderungen der geltenden europäischen und nationalen Richtlinien. Die CE-Konformität wurde nachgewiesen, die entsprechenden Erklärungen und Unterlagen sind beim Hersteller hinterlegt.

#### Konformitätserklärung

Hiermit erklärt AMEWI Trade e.K., dass dieses Produkt den grundlegenden Anforderungen und den einschlägigen Bestimmungen der Richtlinie 1999/5/EG entspricht. Das Produkt ist konform nach den Richtlinien der R&TTE.

Bei Fragen zur Konformität, wenden Sie sich an AMEWI Trade e.K., Nikolaus-Otto-Str. 6, 33178 Borcheln  
Fax: +49 (0)5251 / 2889659, Email: [info@amewi-trade.de](mailto:info@amewi-trade.de)

Diese Bedienungsanleitung gehört zu diesem Produkt. Sie enthält wichtige Hinweise zur Inbetriebnahme Handhabung. Heben Sie deshalb diese Bedienungsanleitung zum Nachlesen auf! Achten Sie hierauf, auch wenn Sie dieses Produkt an Dritte weitergeben.

Das Produkt ist kein Spielzeug, es ist nicht für Kinder unter 14 Jahren geeignet!

Bedenken Sie, dass die Bedienung und der Betrieb von ferngesteuerten Modellhubschraubern schrittweise erlernt werden muss! Wenn Sie noch nie ein solches Modell gesteuert haben, so fangen Sie besonders vorsichtig an und machen Sie sich erst mit den Reaktionen des Hubschraubers auf die Fernsteuerbefehle vertraut. Haben Sie Geduld!

Um einen gefahrlosen Betrieb sicherzustellen, müssen Sie als Anwender diese Bedienungsanleitung beachten!

Schäden, die durch unsachgemäße Handhabung oder Nichtbeachtung dieser Bedienungsanleitung verursacht werden, können nicht im Rahmen der gesetzlichen Gewährleistung behandelt werden! Ferner sind normaler Verschleiß bei Betrieb und Unfallschäden von der Gewährleistung ausgeschlossen. Für Sach- und Personenschaden, die durch unsachgemäße Handhabung oder Nichtbeachtung dieser Bedienungsanleitung verursacht werden, übernehmen wir keine Haftung!

Sehr geehrter Kunde, sehr geehrte Kundin, diese Sicherheitshinweise dienen nicht nur zum Schutz des Produkts, sondern auch zu Ihrer eigenen Sicherheit und der anderer Personen. Lesen Sie sich deshalb dieses Kapitel sehr aufmerksam durch, bevor Sie das Produkt in Betrieb nehmen!

Wir wünschen Ihnen viel Spaß mit Ihrem neuen Hubschrauber!

